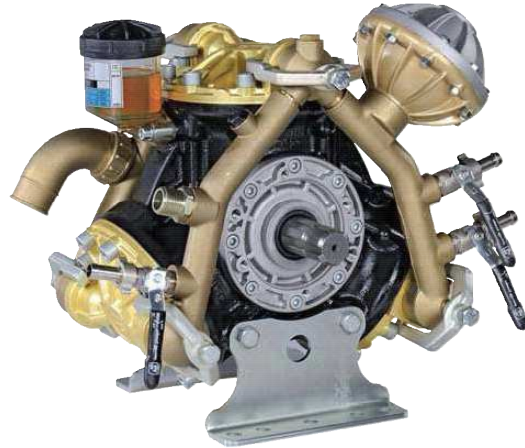


IPB130

- 3 membrane semidrauliche, collettori esterni, parti a contatto coi liquidi in ottone, valvola di regolazione incorporata o comando a distanza.
- 3 diaphragms semi-hydraulic, external manifolds, all parts in contact with liquids are in brass. Regulating valve incorporated or control assembly remote.
- 3 membranas semihidráulicas, colectores externos, partes en contacto con líquidos en latón. Válvula reguladora incorporada o mando a distancia.
- 3 membranes semi-hydrauliques, clavatures externes au carter, les parties en contact avec le liquide sont en laiton, vanne de régulation incorporée ou groupe de commande à distance.
- Pumpe in Sternbauweise mit 3 Kolben-Membranen halb-hydraulisch gestützt. Aussenliegende Saug-Druckkanäle. Flüssigkeitsführende Teile aus Messing. Regelventil angeflanscht oder Fernbedient.



IMPIEGHI

Irrorazione, atomizzatori.

APPLICATIONS

Spraying, mistblowers.

APLICACIONES

Pulverización, atomizadores.

EMPLOIS

Pulvérisation, atomiseurs.

VERWENDUNGEN

Spritzen, Sprühgeräte.

COMPONENTI	MATERIALE	COMPONENTS	MATERIALS	COMPONENTES	MATERIALES	COMPOSANTS	MATERIAUX	TEILE	MATERIALEN
carter	ghisa	pump body	cast iron	cuerpo bomba	fundición	carter	fonte	Gehäuse	Grauguss
testata	ottone	pump head	brass	culata	latón	culasse	laiton	Zylinderkopf	Messing
collettori	ottone	manifolds	brass	colectores	latón	clavatures	laiton	Saug-Druckkanäle	Messing
valvola a.m.	acciaio inox	check valve	stainless steel	válvula a.m.	acero inox	clapet asp. ref.	acier inox	Ventil	rostfreier Stahl
cappeletta valvola	resina sintetica	valve cage	synthetic resin	cajera valvola	resina sintética	cage du clapet	resine synthétique	Ventilkäfig	Kunstharz
membrana	* gomma nitrilica	pump diaphragm	* nitril rubber	membrana	* goma nitrilica	membrane	* caoutchouc nitrilique	Membrane	* Gummi
camera aria	* gomma nitrilica	dumper diaphragm	* nitril rubber	membrana calderin	* goma nitrilica	chambre à air	* caoutchouc nitrilique	Windkesselmembrane	* Gummi
albero	acciaio cement. e temprato	pump shaft	casehardened steel	cigüeñal	acero cement. y templado	vilebrequin	acier cementé et trempé	Kurbelwelle	gehärteter Stahl

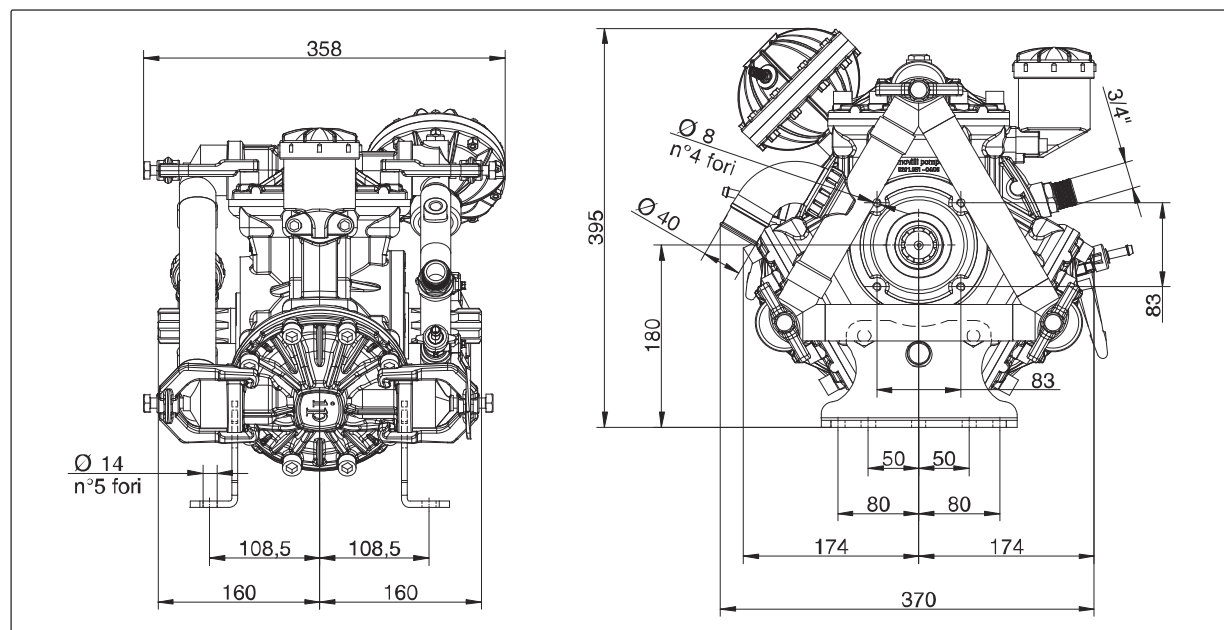
* OPTIONAL DESMOPAN

* OPTIONAL DESMOPAN

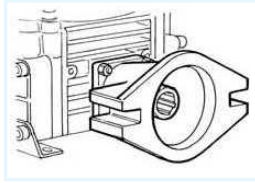
* OPTIONAL DESMOPAN

* OPTIONAL DESMOPAN

* OPTIONAL DESMOPAN



IPB130



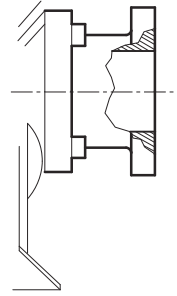
Kit flangiatura motore idraulico

Adapter flange kit for hydraulic motor

Brida para motores hidráulicos

Bride pour moteur hydraulique

Geßanscht zu Hydromotoren



Flangia moltiplicatore

Flange for overgears

Brida para multiplicadora

Bride pour multiplicateur

Kupplungsflansch für Übersetzungsgetriebe

VERSIONI

Albero passante M. 1"3/8 -
M. 1"3/8, motopompe.
Riduttore

VERSIONS

Through shaft M. 1"3/8 -
M. 1"3/8, pump sets.
Gearbox

VERSIONES

Eje pasante estriado M. 1"3/8 -
M. 1"3/8, motobombas.
Reductora

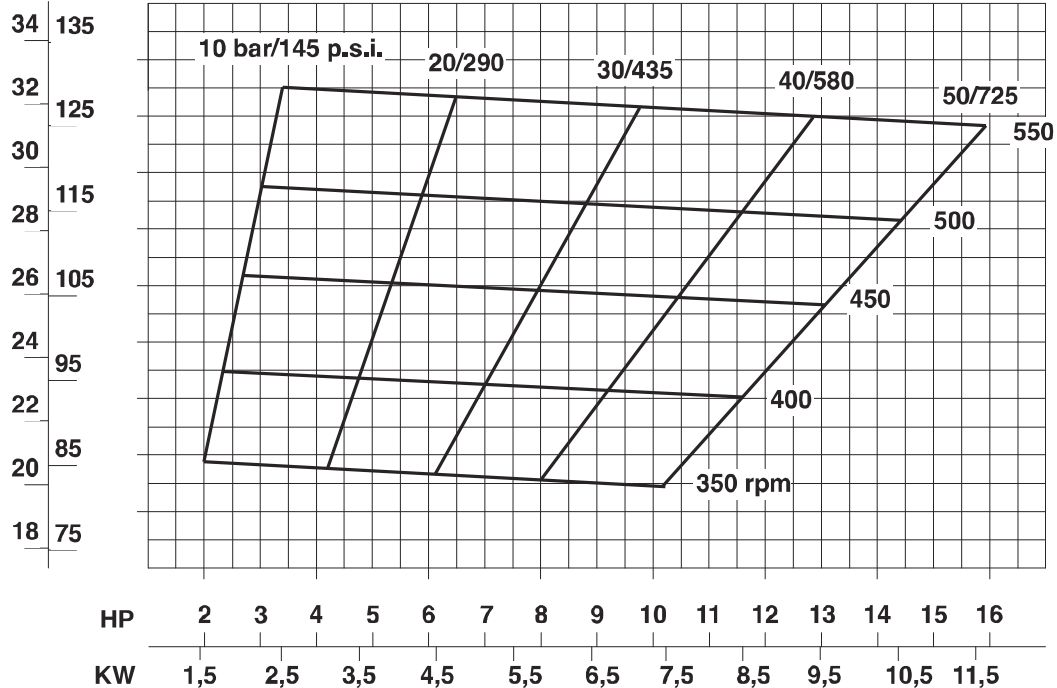
VERSIONS

Arbre traversant cannelé mètre
1"3/8, motopompes.
Réducteur

AUSFÜHRUNGEN

Durchgehender Gelenkwellenstummel
1"3/8 - 6 teilig beiderseits, Motorpumpen.
Untersetzunggetriebe

USG LT/1'



Giri/1': max 550
Pressione: max 50 BAR
Portata: max 129 l/1'
Peso: kg 52
Max. disl. asp.: mt 3

Max RPM: 550
Pressure: max 50 BAR
Capacity: max 129 l/1'
Weight: kg 52
Max suction lift: mt 3

RPM max: 550
Presión: max 50 BAR
Caudal: max 129 l/1'
Peso: kg 52
Max disn. asp.: mt 3

Tours/1' max: 550
Pression: max 50 BAR
Débit: max 129 l/1'
Poids: kg 52
Max haut, asp.: mt 3

Umdr. pro Minute: max 550
Druck: max 50 BAR
Förderstrom: max 129 l/1'
Gewicht: kg 52
Max Ansaughöhe: mt 3

DATI INFORMATIVI

INDICATIVE DATA

DATOS INDICATIVOS

DONNÉES À TITRE D'INFORMATION

KENNDATEN UNVERBINDLICH



imovilli pompe S.r.l.

Via Masaccio, 1 Zona Industriale Mancasale - 42010 Reggio Emilia Italy Tel. +39 0522 516595 Fax +39 0522 514735
www.imovillipompe.it • e-mail: info@imovillipompe.it

2009.02

WETERINGS MECHANISATIE | UNIEK IN TUINBOUWTECHNIEK

OUDE HOOSLAGE 4, 2691 NH 'S-GRAVENZANDE, HOLLAND

T: (0174) 41 64 81

F: (0174) 41 40 28

I: WWW.WETERINGS.NL

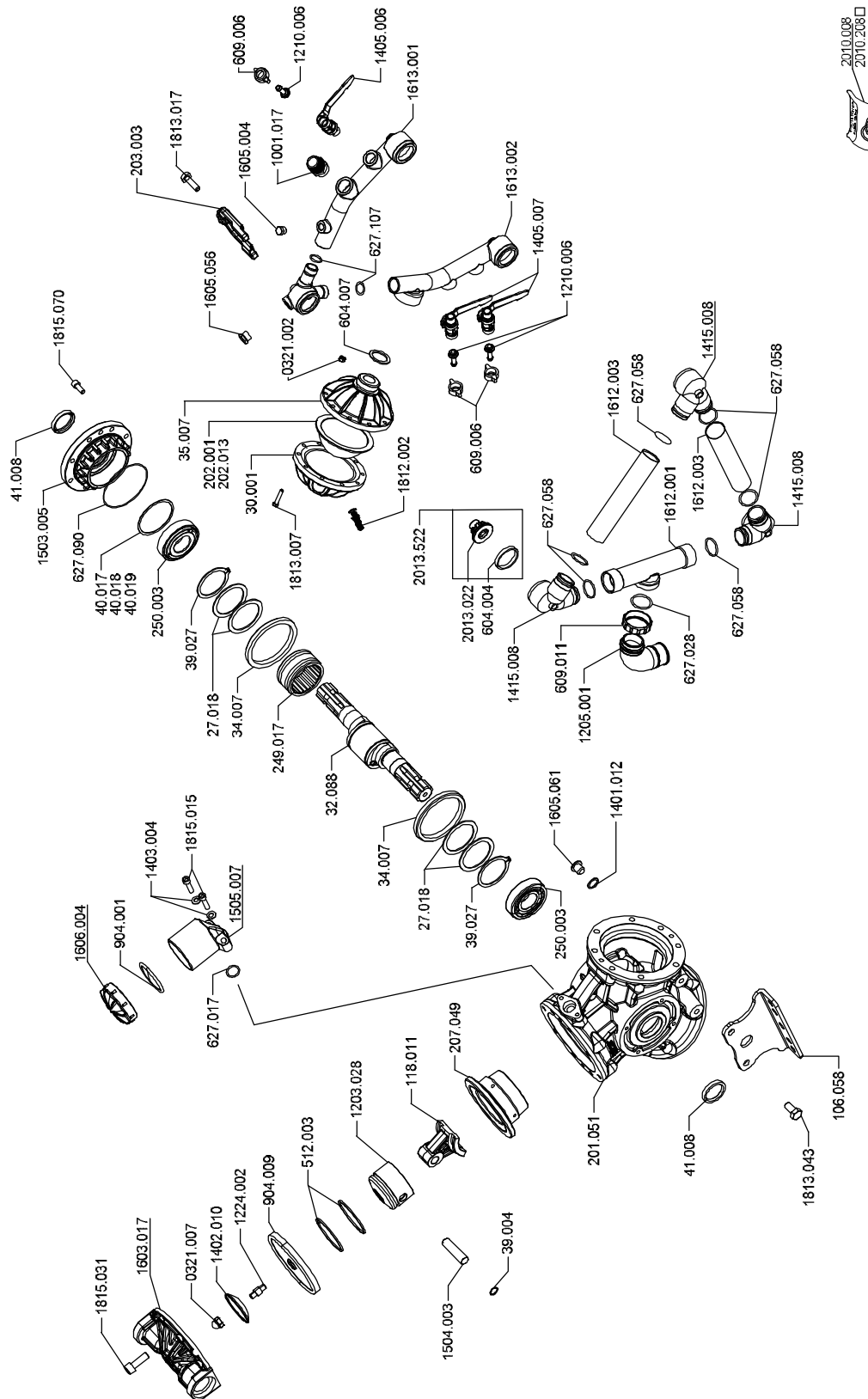
K.V.K. HAAGLANDEN NR.: 27219130

BTW NR.: NL004850786B01

ING BANK REK.-NR.: 659411776

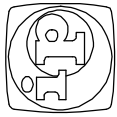
Op al onze offertes, op alle opdrachten aan ons en op alle met ons gesloten overeenkomsten zijn toepasselijk de METAALUNIEVOORWAARDEN, gedeponneerd ter Griffie van de Rechtbank te Rotterdam, zoals deze luiden volgens de laatstelijk aldaar neergelegde tekst. De leveringsvoorwaarden worden u op verzoek toegezonden.

TAV. IPB 130/2008.12



IPB 130

imovilli pompe





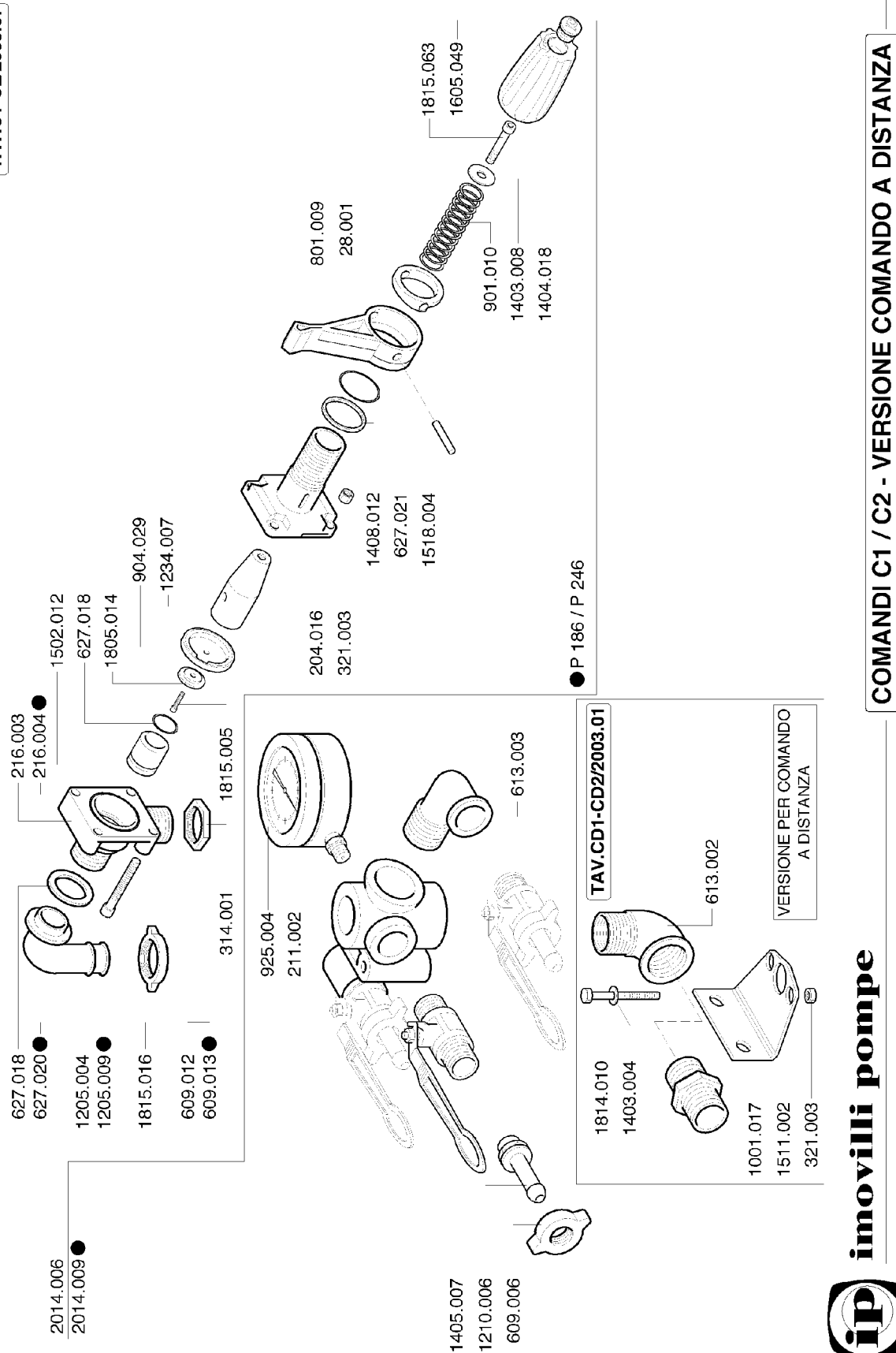
IPB 130

TAV. IPG 130/2008.10

CODICE	DESCRIZIONE	N° PEZZI
27.018	Anello spallamento	4
30.001	Accumulatore superiore	1
32.088	Albero pompa	1
34.007	Anello unione bielle	2
35.007	Accumulatore inferiore	1
39.004	Anello arresto Ø 16	6
39.027	Anello arresto Ø 60 UNI 7435	2
40.017	Anello spess. Ø 79 x 71 x 0,2	1
40.018	Anello spess. Ø 79 x 71 x 0,3	1
40.019	Anello spess. Ø 79 x 71 x 0,5	1
41.008	Anello radiale Ø 35 x 47 x 7	2
106.058	Base	2
118.011	Biella	3
201.051	Carter	1
202.001	Camera aria gomma	1
202.013	Camera aria desmopan	1
203.003	Cavalotto	6
207.049	Cilindro	3
249.017	Cuscinetto a rullini RNAO 60x78x40	1
250.003	Cuscinetto a rulli conici 30307	2
321.002	Dado es. M 6 - UNI 5587	10
321.007	Dado es. M10 inox - UNI 5721	3
512.003	Fascia ei. Ø 75 x 2,5	6
604.004	Guarn. valvola A-M	6
604.007	Guarn. 30X40X2	1
609.006	Girello Ø 1/2" OT	3
609.011	Girello 48X2	1
627.017	Guarn. OR 3075	1
627.028	Guarn. OR 36X3	1
627.058	Guarn. OR 25X31X3	6
627.090	Guarn. OR 2375	1
627.107	Guarn. OR 17X3	2
904.001	Membrana polimone olio	1
904.009	Membrana gomma	3

CODICE	DESCRIZIONE	N° PEZZI
904.019	Membrana desmopan	3
1001.017	Nipplo 3/4" M-M FE	1
1203.028	Pistone	3
1205.012	Portagomma curvo Ø 40 OT	1
1210.006	Portagomma dritto Ø 12 OT	3
1224.002	Perno blocc. membrana	3
1401.012	Rondella Ø 17,5 x 23 x 1,5 AL	1
1402.010	Rondella rich. membrana	3
1403.004	Rondella Bis. Ø 8 - UNI 1750	2
1405.006	Rubinetto Ø 1/2" - 1/2" SX	1
1405.007	Rubinetto Ø 1/2" - 1/2" DX	2
1415.008	Raccordo collettore aspirazione	3
1415.010	Raccordo collettore mandata	1
1503.005	Supporto cuscinetto	1
1504.003	Spinotto Ø 16 x 60	3
1505.007	Serbatoio olio	1
1603.017	Testata	3
1605.004	Tappo TE Φ 1/4"	1
1605.056	Tappo T.Quadria Φ 3/8" OT	1
1605.061	Tappo TCEI Ø 3/8" Magnetico	1
1606.004	Tappo serbatoio olio	1
1612.001	Tubo collettore asp. c/racc	1
1612.003	Tubo collettore asp.	2
1613.001	Tubo collettore mandata sx	1
1613.002	Tubo collettore mandata dx	1
1812.002	Valvola aria	1
1813.007	Vite TE M6 x 30 8.8 UNI 5739	10
1813.017	Vite TE M10 x 35 8.8 UNI 5739	6
1813.043	Vite TE M12 x 25 10.9 UNI 5739	4
1815.015	Vite TCEI M8 x 35 - 8.8 UNI 5931	2
1815.031	Vite TCEI M12 x 40 - 12.9 UNI 5931 dacromet	24
1815.070	Vite TCEI M8 x 20 - 12.9 UNI 5931 dacromet	8
2010.043	Set guarnizioni	1
2010.243	Set guarnizioni desmopan	1
2013.022	Gruppo valvola A-M	6
2013.522	Kit valvola A-M	6

TAV.C1-C2/2003.07



COMANDI C1 / C2 - VERSIONE COMANDO A DISTANZA



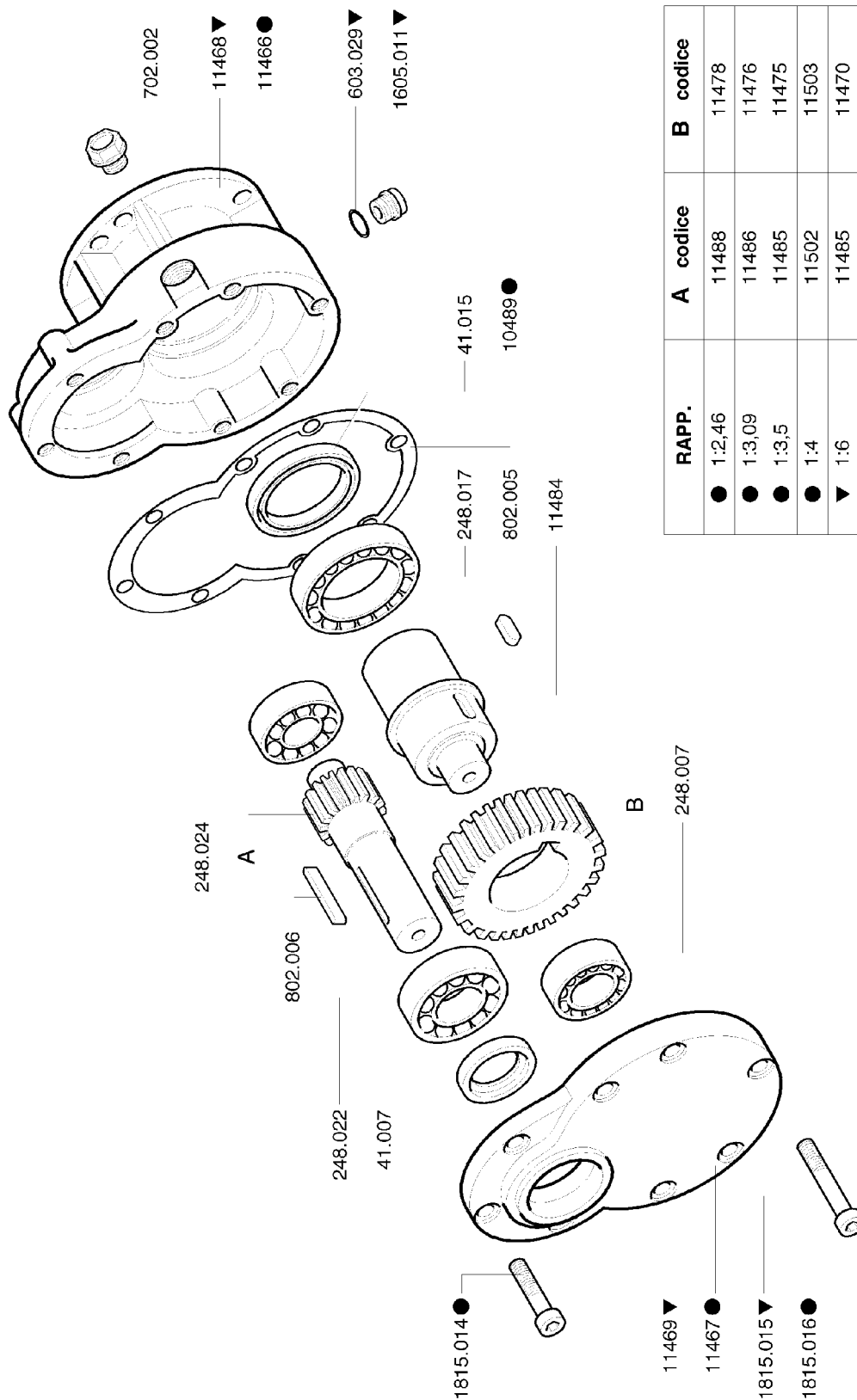
imovilli pompe



VERSIONE COMANDO A DISTANZA TAV. CD1.IP100-140/2003.01		
CODICE	DESCRIZIONE	N° PEZZI
211.002	Corpo gruppo comando	1
321.003	Dado es. M8 UNI 5589	2
609.006	Girello Ø 1/2" OT	3
613.002	Gomito Ø 3/4" M - 3/4" F OT	1
613.003	Gomito Ø 3/4" M - 1/2" F OT	1
925.004	Manometro glic. SR 50	1
1001.017	Nipplo Ø 3/4" - 3/4" M.	1
1210.006	Portagomma dritto Ø 12 OT	3
1403.004	Rondella Bis. Ø 8 UNI 1750	2
1405.007	Rubinetto Ø 1/2" - 1/2" DX	3
1511.002	Staffa supporto comando	1
1814.010	Vite TE M8 x 55 - 8.8 UNI 5737	2

COMANDO C 1 - C 2 TAV. V.R. IP100-140/2003.07		
CODICE	DESCRIZIONE	N° PEZZI
28.001	Anello piano elicoidale	1
204.016	Corpo valvola regolazione	1
216.003	Collettore scarico V.R.	1
314.001	Dado bloccaggio	1
321.003	Dado es. M8 UNI 5589	4
609.012	Girello Ø 1" RS - M-IP-P	1
627.018	Guarn. OR 3081	2
627.021	Guarn. OR 3121	1
801.009	Leva valvola regolazione	1
901.010	Molla valvola regolazione	1
904.029	Membrana valvola regolazione	1
1205.004	Portagomma curvo Ø 25 RS x 1"	1
1234.007	Pistoncino valvola regolazione	1
1403.004	Rondella Bis. Ø 8 UNI 1750	4
1403.008	Rondella Bis. Ø 16 UNI 1750	1
1404.018	Registro pressione valvola regolazione	1
1408.012	Rondella app. leva	1
1502.012	Sede valvola regolazione	1
1518.004	Spina cilindrica Ø 6 x 45 UNI 1707	1
1605.049	Tappo chiusura pomolo	1
1805.014	Valvola regolazione	1
1815.005	Vite TCEI M6 x 20 inox UNI 5931	1
1815.016	Vite TCEI M8 x 40 - 8.8 UNI 5931	4
1815.063	Vite TCEI M4 x 50 - 8.8 UNI 5931	1
2014.006	Gruppo valvola regolazione	1
2101.004	Kit pronto intervento	1

TAV.9059.000.02



RAPP.	A codice	B codice
● 1:2,46	11488	11478
● 1:3,09	11486	11476
● 1:3,5	11485	11475
● 1:4	11502	11503
▼ 1:6	11485	11470

RIDUTTORE POMPE SERIE M / IP / P

ip **imovilli pompe**



TAV. 9059.000.02

CODICE	DESCRIZIONE	N° PEZZI

RIDUTTORI POMPE SERIE M - IP - P

CODICE	DESCRIZIONE	N° PEZZI
10489	Guarn. Carter riduttore piccolo	1
11466	Carter riduttore piccolo	1
11467	Coperchio carter riduttore piccolo	1
11468	Carter riduttore GRANDE	1
11469	Coperchio carter riduttore GRANDE	1
11470	Ingranaggio Z 60	1
11475	Ingranaggio Z 35	1
11476	Ingranaggio Z 34	1
11478	Ingranaggio Z 32	1
11484	Mozzo porta ingranaggio	1
11485	Pignone cilindrico Z 10	1
11486	Pignone cilindrico Z 11	1
11488	Pignone cilindrico Z 13	1
11502	Pignone cilindrico Z 9	1
11503	Ingranaggio Z 36	1
41.007	Anello radiale Ø 30 x 47 x 7	1
41.015	Anello radiale Ø 45 x 62 x 10	1
248.007	Cuscinetto a sfere 6205	1
248.017	Cuscinetto a sfere 6009	1
248.022	Cuscinetto a sfere 6206 - H.RES.	1
248.024	Cuscinetto a sfere 6304 - H.RES.	1
603.029	Guarn. Ø 22 x 16,5 x 2	1
702.002	Indicatore livello olio Ø 3/8"	1
802.005	Linguetta 10 x 8 x 25 - UNI 6604	1
802.006	Linguetta 8 x 7 x 50 - UNI 6604	1
1605.011	Tappo TCEI Ø 3/8"	1
1815.014	Vite TCEI M8 x 30 - 8.8 UNI 5931	3
1815.015	Vite TCEI M8 x 35 - 8.8 UNI 5931	10
1815.016	Vite TCEI M6 x 40 - 8.8 UNI 5931	5