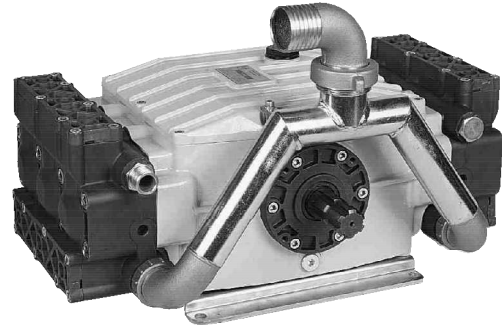




## P246

- 6 Pistoni tuffanti in ceramica integrale 99% con doppie tenute e circuito di recupero. Manovellismo in bagno d'olio separato dalla parte pompante. Le parti a contatto coi liquidi sono ossidate anticorrosione. Le testate sono interconnesse sia in aspirazione che in mandata. Comando incorporato o a distanza.
- 6 Plungers integrally in ceramic 99%, with double seal and recycle. Mechanical parts in oil bath totally separated from hydraulics. All parts in contact with liquids are anodized anti-corrosion. The heads are interconnected on suction and delivery sides. Control assembly incorporated or remote.
- 6 Pistones buzos integrales en cerámica 99% con dobles collarines y circuito de recuperación. Partes mecánicas en baño de aceite totalmente separadas de las hidráulicas. Partes en contacto con líquidos anodizadas anticorrosión. Las culatas son interconectadas en aspiración y salida. Mando incorporado o a distancia.
- 6 Pistons plongeurs en céramique intégral 99%, avec double joint avec circuit de récupération du liquide. Emballage en bain d'huile séparé par la partie hydraulique. Parties en contact avec le liquide anodisées. Culasses interconnectées en aspiration et en réfolement. Groupe de commande incorporé ou à distance.
- Boxerplungerpumpe mit 6 Keramikplungern und doppelten Dichtmaschettten. Flüssigkeitsführende Teile rostbeständig anodisiert. Kurbelwelle, mechanische Teile laufen im separaten Ölbad. Die Köpfe sind verbunden bei der Ansaug- und bei der Druckseite. Eingebaute Bedienungsmatruer oder Fernbedienung.



### IMPIEGHI

Irroratori, atomizzatori, diserbo e concimazione liquida, industria.

### APPLICATIONS

Sprayers, mistblowers, row-crop spraying and liquid fertilizing, industry.

### APLICACIONES

Pulverizadores, atomizadores, equipos herbicidas y abono liquido, industria.

### EMPLOIS

Atomiseurs, pulvérisateurs, désherbage, engrais liquides, emplois industriels.

### VERWENDUNGEN

Spritz- Sprühgeräte, Feldspritzgeräte, industrielle Anwendung. Flüssige Düngung.

| COMPONENTI          | MATERIAU                    | COMPONENTS  | MATERIALS                     | COMPONENTES    | MATERIALES               | COMPOSANTS       | MATERIAUX                       | TEILE              | MATERIALEN                    |
|---------------------|-----------------------------|-------------|-------------------------------|----------------|--------------------------|------------------|---------------------------------|--------------------|-------------------------------|
| carter              | alluminio verniciato        | pump body   | painted aluminium             | cuerpo bomba   | aluminio barnizado       | carter           | aluminium verni                 | Gehäuse            | gestrichen Aluminium          |
| testata             | ^ alluminio anodizzato      | pump head   | ^ anodized aluminium          | culata         | ^ alluminio anodizado    | culasse          | ^ aluminium anodisé             | Zylinderkopf       | ^ anodisiert Aluminium        |
| collettori          | mandata inox aspir. acc.    | manifolds   | deliv. s. steel suction steel | colectores     | salida inox asp. acero   | clavatures       | réfoul. acier inox aspir. acier | Saug-Druckkannalen | Saug Stahl Druck rostf. Stahl |
| valvola a.-m.       | acciaio inox                | check valve | stainless steel               | valvula a.-m.  | acero inox               | clapet asp. ref. | acier inox                      | Ventil             | rostfreier Stahl              |
| cappellotto valvola | resina sintetica            | valve cage  | synthetic resin               | cajera valvula | resina sintética         | cage du clapet   | resine synthétique              | Ventilkäfig        | Kunstharz                     |
| pistone             | ceramica integrale          | plunger     | integral ceramic              | pistón         | cerámica integral        | piston           | ceramique intégral              | Plunger            | integral Keramik              |
| albero              | acciaio cement. e temperato | pump shaft  | casehardened steel            | cigüeñal       | acero cement. y templado | vilebrequin      | acier cementé et trempé         | Kurbelwelle        | gehärteter Stahl              |

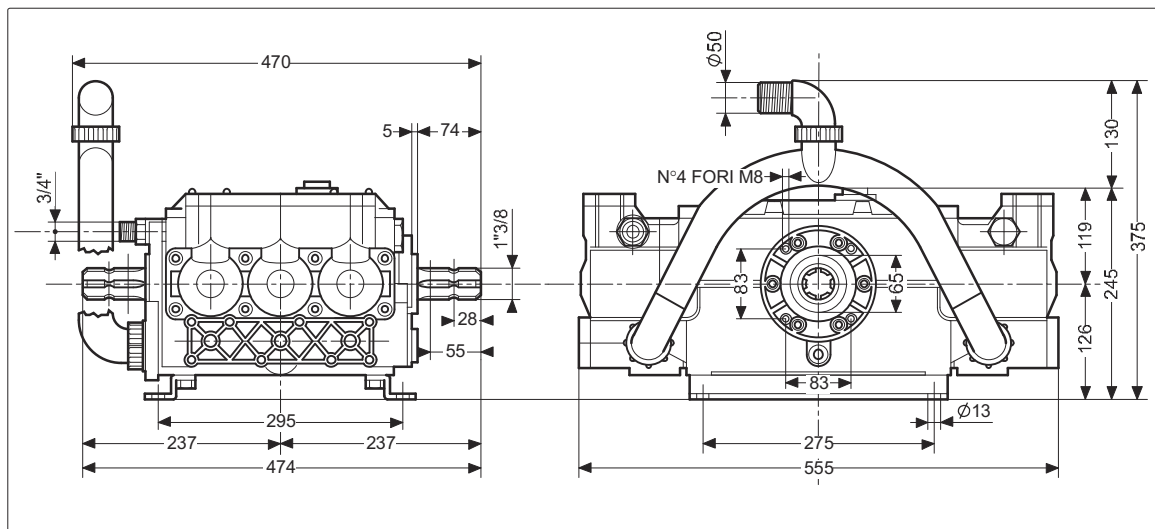
^ OPTIONAL CATAFORESI

^ OPTIONAL CATAPHORESIS

^ OPTIONAL CATAFORESI

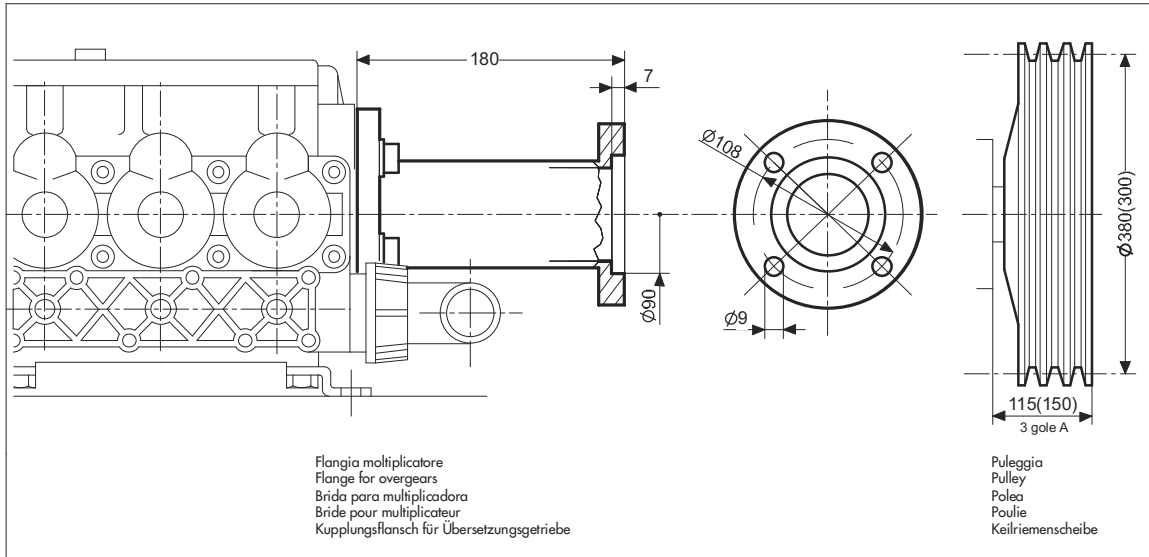
^ OPTIONAL CATAPHORÈSE

^ OPTIONAL KATAPHORESE





## P246



### VERSIONI

Albero passante M. 1"3/8 -  
M. 1"3/8

### VERSIONS

Through shaft M. 1"3/8 -  
M. 1"3/8

### VERSIONES

Eje pasante estriado M. 1"3/8 -  
M. 1"3/8

### VERSIONS

Arbre traversant cannelé  
1"3/8

### AUSFÜHRUNGEN

Durchgehender Gelenkwellenstummel  
1"3/8

Giri/1': max 550  
Pressione: max 50 BAR  
Portata: max 235 lt/1'  
Peso: kg 54  
Max. disl. asp.: mt 2

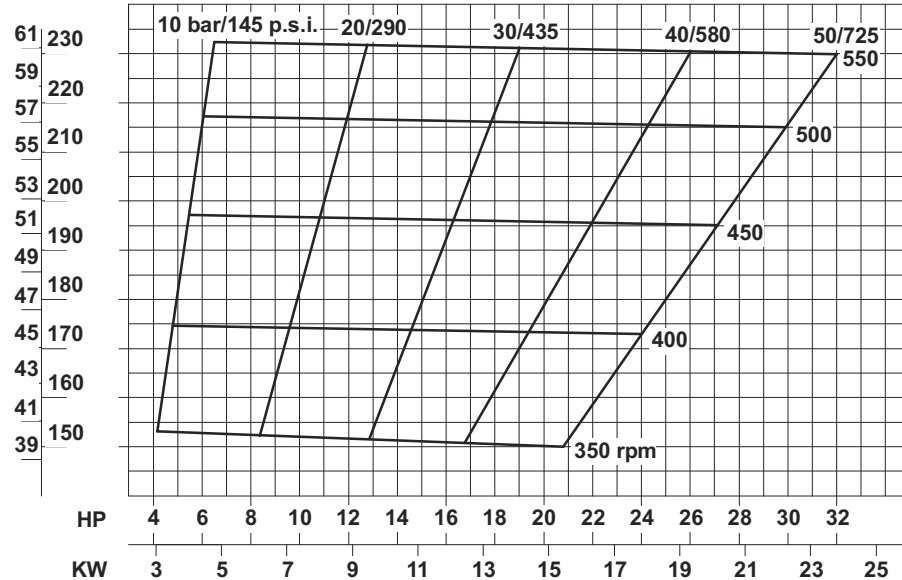
Max RPM: 550  
Pressure: max 50 BAR  
Capacity: max 235 lt/1'  
Weight: kg 54  
Max suction lift: mt 2

RPM max: 550  
Presión: max 50 BAR  
Caudal: max 235 lt/1'  
Peso: kg 54  
Max disn. asp.: mt 2

Tours/1' max: 550  
Pression: max 50 BAR  
Débit: max 235 lt/1'  
Poids: kg 54  
Max haut. asp.: mt 2

Umdr. pro Minute: max 550  
Druck: max 50 BAR  
Förderstrom: max 235 lt/1'  
Gewicht: kg 54  
Max Ansaughöhe: mt 2

### USG LT/1'



DATI INFORMATIVI

INDICATIVE DATA

DATOS INDICATIVOS

DONNÉES À TITRE D'INFORMATION

KENNDATEN UNVERBINDLICH



## imovilli pompe S.r.l.

Via Masaccio, 1 Zona Industriale Mancasale - 42010 Reggio Emilia Italy Tel. +39 0522 516595 Fax +39 0522 514735  
[www.imovillipompe.it](http://www.imovillipompe.it) • e-mail: [info@imovillipompe.it](mailto:info@imovillipompe.it)

0500 2003.1.1

WETERINGS MECHANISATIE | UNIEK IN TUINBOUWTECHNIEK

OUDE HOOISLAG 4, 2691 NH 'S-GRAVENZANDE, HOLLAND

T: (0174) 41 64 81

F: (0174) 41 40 28

I: WWW.WETERINGS.NL

K.V.K. HAAGLANDEN NR.: 27219130

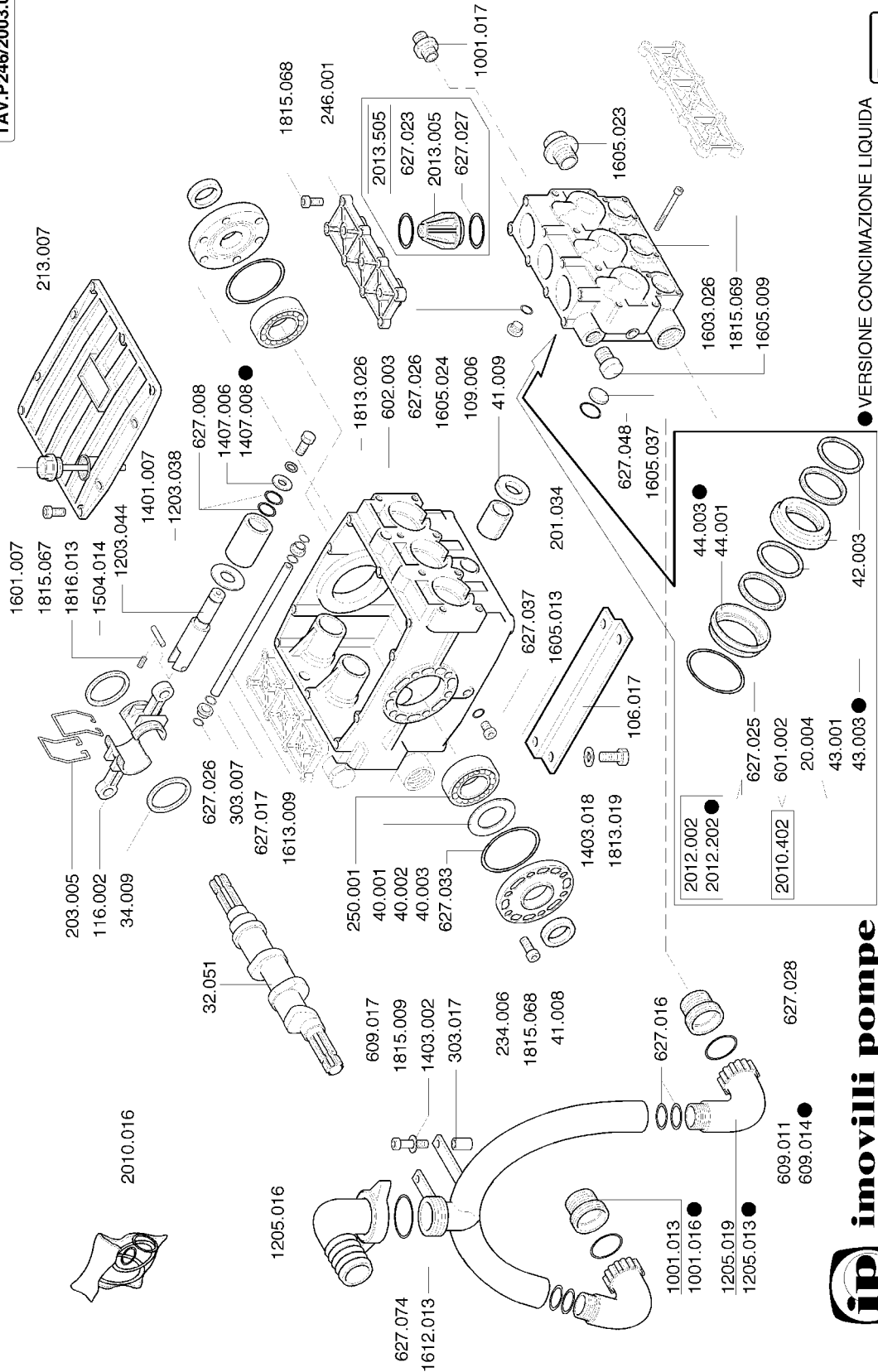
BTW NR.: NL004850786B01

ING BANK REK.-NR.: 659411776

Op al onze offertes, op alle opdrachten aan ons en op alle met ons gesloten overeenkomsten zijn toepasselijk de METAALUNIEVOORWAARDEN, gedeponeerd ter Griffie van de Rechtbank te Rotterdam, zoals deze luiden volgens de laatstelijk aldaar neergelegde tekst. De leveringsvoorwaarden worden u op verzoek toegezonden.



TAV.P246/2003.01



P 246

● VERSIONE CONCIMAZIONE LIQUIDA





TAV. P 246 / 2003.01

| CODICE   | DESCRIZIONE                                 | N° PEZZI |
|----------|---------------------------------------------|----------|
| 627.048  | ◆ Guarn. OR 4125                            | 2        |
| 627.074  | ◆ Guarn. OR 3181                            | 1        |
| 1001.013 | Nipplo Ø 1"1/4" - 48 x 2 OT                 | 2        |
| 1001.016 | Nipplo Ø 1"1/4 - 1"3/4 RS x C.L.            | 2        |
| 1001.017 | Nipplo Ø 3/4" - 3/4" FE                     | 1        |
| 1203.038 | Pistone ceramica Ø 55                       | 6        |
| 1203.044 | Pistone                                     | 6        |
| 1205.013 | Portagomma curvo Ø 40 RS x 1"3/4 x C.L.     | 2        |
| 1205.016 | Portagomma curvo Ø 50 OT x 2"               | 1        |
| 1205.019 | Portagomma curvo Ø 40 OT x 48x2             | 2        |
| 1401.007 | Rondella Ø 28,5 x 62 x 1 INOX               | 6        |
| 1403.002 | Rondella piana Ø 6 - UNI 6592               | 2        |
| 1403.018 | Rondella grover Ø 12 - UNI 1751             | 4        |
| 1407.006 | Rondella blocc. pistone                     | 6        |
| 1407.008 | Rondella blocc. pistone x C.L.              | 6        |
| 1504.014 | Spinotto Ø 14 x 37                          | 6        |
| 1601.007 | Tappo liv. olio Ø 1"                        | 1        |
| 1603.026 | Testata                                     | 2        |
| 1605.009 | Tappo TE Ø 3/4" AL                          | 3        |
| 1605.013 | Tappo TCEI Ø 16 x 1,5 AL                    | 2        |
| 1605.023 | Tappo TE Ø 1"1/4 RS                         | 2        |
| 1605.024 | Tappo chius. coll.                          | 2        |
| 1605.037 | Tappo chius. coll. asp.                     | 2        |
| 1612.013 | Tubo coll. asp. esterno                     | 1        |
| 1613.009 | Tubo coll. mand.                            | 1        |
| 1813.019 | Vite TE M12 x 25 - 8.8 UNI 5739             | 4        |
| 1813.026 | Vite TE M10 x 45 inox UNI 5739              | 6        |
| 1815.009 | Vite TCEI M6 x 45 - 8.8 UNI 5931            | 2        |
| 1815.067 | Vite TCEI M6 x 20 - 12.9 UNI 5931 Dacromet  | 8        |
| 1815.068 | Vite TCEI M8 x 22 - 12.9 UNI 5931 Dacromet  | 44       |
| 1815.069 | Vite TCEI M12 x 90 - 12.9 UNI 5931 Dacromet | 16       |
| 1816.013 | Vite STEI M4 x 10 - 8.8 UNI 5927            | 6        |
| 2010.016 | Set guarnizioni ◆                           | 1        |
| 2010.402 | Kit guarnizioni                             | 6        |
| 2012.002 | Kit anelli                                  | 6        |
| 2012.202 | Kit anelli x C.L.                           | 6        |
| 2013.005 | Gruppo valvola A-M                          | 12       |
| 2013.505 | Kit valvola A-M                             | 12       |

P 246

| CODICE  | DESCRIZIONE                     | N° PEZZI |
|---------|---------------------------------|----------|
| 20.004  | ◆ Anello supp. guarn.           | 6        |
| 32.051  | Albero CARD.-CARD.              | 1        |
| 34.009  | Anello unione bielle            | 6        |
| 40.001  | Anello spess. Ø 89 x 79 x 0,2   | 1        |
| 40.002  | Anello spess. Ø 89 x 79 x 0,3   | 1        |
| 40.003  | Anello spess. Ø 89 x 79 x 0,5   | 1        |
| 41.008  | ◆ Anello radiale Ø 35 x 47 x 7  | 2        |
| 41.009  | ◆ Anello radiale Ø 40 x 60 x 10 | 6        |
| 42.003  | Anello anteriore                | 6        |
| 43.001  | Anello intermedio               | 6        |
| 43.003  | Anello intermedio x C.L.        | 6        |
| 44.001  | Anello posteriore               | 6        |
| 44.003  | Anello posteriore x C.L.        | 6        |
| 106.017 | Base                            | 2        |
| 109.006 | Boccola 404450 F                | 6        |
| 116.002 | Biella                          | 6        |
| 201.034 | Carter                          | 1        |
| 203.005 | Cavallotto                      | 6        |
| 213.007 | Coperchio carter                | 1        |
| 234.006 | Coperchio cuscinetto            | 2        |
| 246.001 | Coperchio valvole               | 4        |
| 250.001 | Cuscinetto a rulli con. 30308   | 2        |
| 303.007 | Distanziale tubo mand.          | 2        |
| 303.017 | Distanziale per doppia asp.     | 2        |
| 601.002 | ◆ Guarn. DM 55 x 70             | 12       |
| 602.003 | ◆ Guarn. Nyltite M10            | 6        |
| 609.011 | Girello Ø 48 x 2 OT             | 2        |
| 609.014 | Girello Ø 1"3/4 RS x C.L.       | 2        |
| 609.017 | Girello Ø 2" OT                 | 1        |
| 627.008 | ◆ Guarn. OR 130                 | 12       |
| 627.016 | ◆ Guarn. OR 2137                | 4        |
| 627.017 | ◆ Guarn. OR 3075                | 2        |
| 627.023 | ◆ Guarn. OR Ø 40 x 3            | 12       |
| 627.025 | ◆ Guarn. OR 3281                | 6        |
| 627.026 | ◆ Guarn. OR 4081                | 4        |
| 627.027 | ◆ Guarn. OR 4131                | 12       |
| 627.028 | ◆ Guarn. OR Ø 36 x 3            | 2        |
| 627.033 | ◆ Guarn. OR 10197               | 2        |
| 627.037 | ◆ Guarn. OR 17913               | 2        |