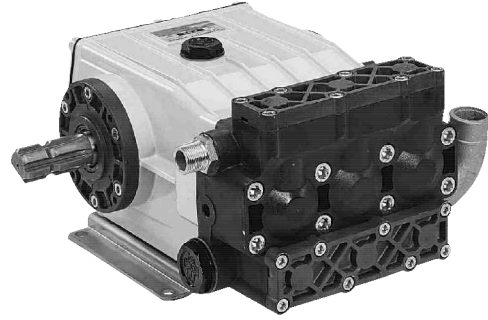




P93

- 3 Pistoni tuffanti in ceramica integrale 99% con doppie tenute, circuito di recupero. Manovellismo in bagno d'olio separato dalla parte pompante. Le parti a contatto coi liquidi sono ossidate anticorrosione. Comando incorporato o a distanza.
- 3 Plungers integrally in ceramic 99% with double seal and recycle. Mechanical parts in oil bath totally separated from hydraulics. All parts in contact with liquids are anodized anti-corrosion. Control assembly incorporated or remote.
- 3 Pistones buzos integrales en cerámica 99% con dobles collarines y circuito de recuperación. Partes mecánicas en baño de aceite totalmente separadas de las hidráulicas. Partes en contacto con líquidos anodizadas anticorrosión. Mando incorporado o a distancia.
- 3 Pistons plongeurs en céramique intégral (99%) avec double joint et circuit de récupération du liquide. Emballage en bain d'huile séparé par la partie hydraulique. Parties en contact avec le liquide anodisées. Groupe de commande incorporé ou à distance.
- Reihen 3 Zylinder Plungerpumpe mit doppelten Dichtmascheten der Keramikplunger. Flüssigkeitsführende Teile rostbeständig, anodisiert. Kurbelwelle, mechanische Teile laufen im separaten Ölbad. Eingebaute Bedienungsarmatur oder Fernbedienung.



IMPIEGHI

Irroratori, atomizzatori, diserbo e concimazione liquida, industria.

APPLICATIONS

Sprayers, mistblowers, row-crop spraying and liquid fertilizing, industry.

APLICACIONES

Pulverizadores, atomizadores, equipos herbicidas y abono liquido, industria.

EMPLOIS

Atomiseurs, pulvérisateurs, désherbage, engrais liquides, emplois industriels.

VERWENDUNGEN

Spritz- Sprühgeräte, Feldspritzgeräte, industrielle Anwendung. Flüssige Düngung.

COMPONENTI	MATERIAU	COMPONENTS	MATERIALS	COMPONENTES	MATERIALES	COMPOSANTS	MATERIAUX	TEILE	MATERIALEN
carter	alluminio verniciato	pump body	painted aluminium	cuerpo bomba	aluminio barnizado	carter	aluminium verni	Gehäuse	gestrichen Aluminium
testata	^ alluminio anodizzato	pump head	^ anodized aluminium	culata	^ aluminio anodizado	culasse	^ aluminium anodisé	Zylinderkopf	^ anodisiert Aluminium
valvola a.-m.	acciaio inox	check valve	stainless steel	válvula a.-m.	acero inox	clapet asp. ref.	acier inox	Ventil	rostfreier Stahl
cappellotto valvola	resina sintetica	valve cage	synthetic resin	cajera válvula	resina sintética	cage du clapet	résine synthétique	Ventilkafig	Kunstharz
pistone	ceramica integrale	plunger	integral ceramic	pistón	cerámica integral	piston	ceramique intégral	Plunger	integral Keramik
albero	acciaio cement. e temperato	pump shaft	casehardened steel	cigüeñal	acero cement. y templado	vilebrequin	acier cementé et trempé	Kurbelwelle	gehärteter Stahl

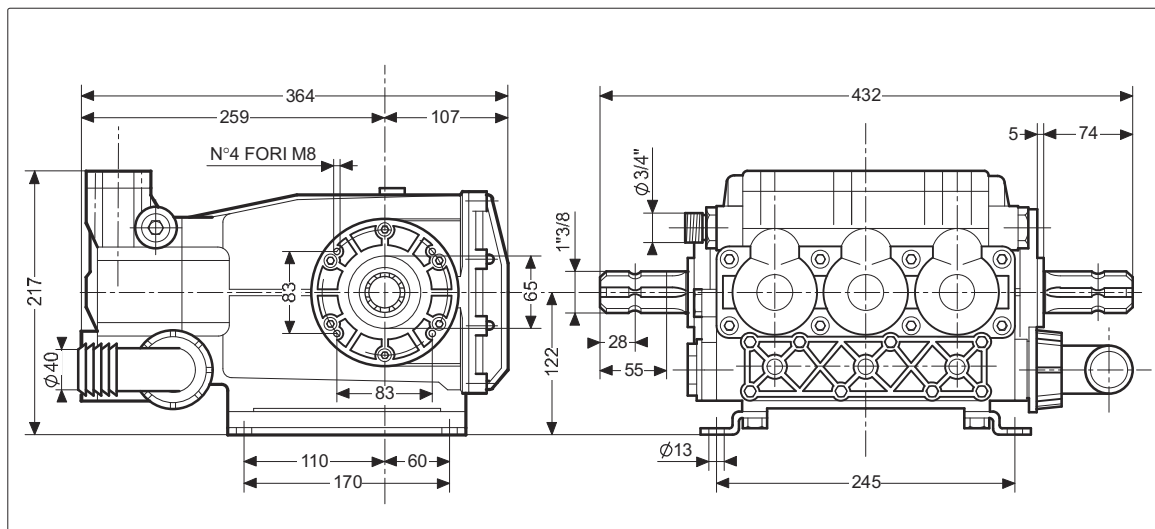
^ OPTIONAL CATAFORESI

^ OPTIONAL CATAPHORESE

^ OPTIONAL CATAFORESI

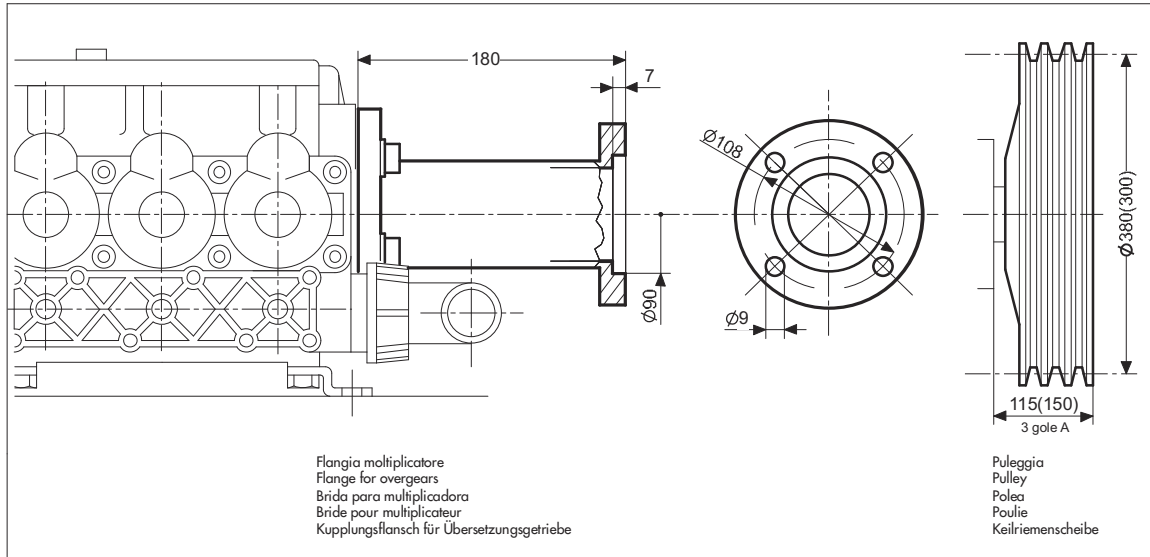
^ OPTIONAL CATAPHORESE

^ OPTIONAL KATAPHORESE





P93



VERSIONI

Albero passante M. 1"3/8 -
M. 1"3/8, motopompe.
Riduttore

VERSIONS

Through shaft M. 1"3/8 -
M. 1"3/8, pump sets.
Gearbox

VERSIONES

Eje pasante estriado M. 1"3/8 -
M. 1"3/8, motobombas.
Reductora

VERSIONS

Arbre traversant cannelé mètre
1"3/8, motopompes.
Réducteur

AUSFÜHRUNGEN

Durchgehender Gelenkwellenstummel
1"3/8 - 6 beiderseits, Motorpumpen.
Untersetzungsgetriebe

Giri/1': max 600
Pressione: max 50 BAR
Portata: max 89 lt/1'
Peso: kg 28
Max. disl. asp.: mt 2

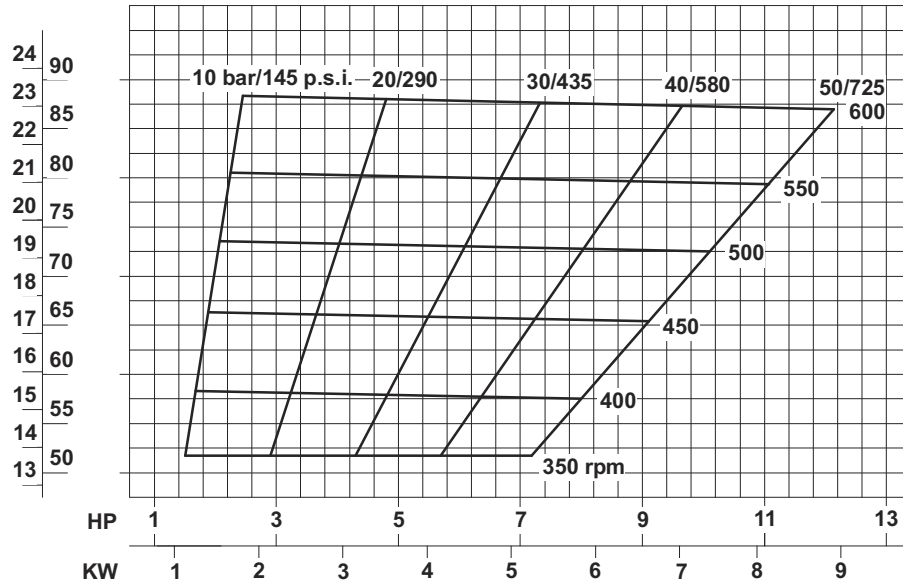
Max RPM: 600
Pressure: max 50 BAR
Capacity: max 89 lt/1'
Weight: kg 28
Max suction lift: mt 2

RPM max: 600
Presión: max 50 BAR
Caudal: max 89 lt/1'
Peso: kg 28
Max disn. asp.: mt 2

Tours/1' max: 600
Pression: max 50 BAR
Débit: max 89 lt/1'
Poids: kg 28
Max haut, asp.: mt 2

Umdr. pro Minute: max 600
Druck: max 50 BAR
Förderstrom: max 89 lt/1'
Gewicht: kg 28
Max Ansaughöhe: mt 2

USG LT/1'



DATI INFORMATIVI

INDICATIVE DATA

DATOS INDICATIVOS

DONNÉES À TITRE D'INFORMATION

KENNDATEN UNVERBINDLICH



imovilli pompe S.r.l.

Via Masaccio, 1 Zona Industriale Mancasale - 42010 Reggio Emilia Italy Tel. +39 0522 516595 Fax +39 0522 514735
www.imovillipompe.it • e-mail: info@imovillipompe.it

0500 2003.1.1

WETERINGS MECHANISATIE | UNIEK IN TUINBOUWTECHNIEK

OUDE HOOISLAG 4, 2691 NH 's-Gravenzande, HOLLAND

T: (0174) 41 64 81

F: (0174) 41 40 28

I: WWW.WETERINGS.NL

K.V.K. HAAGLANDEN NR.: 27219130

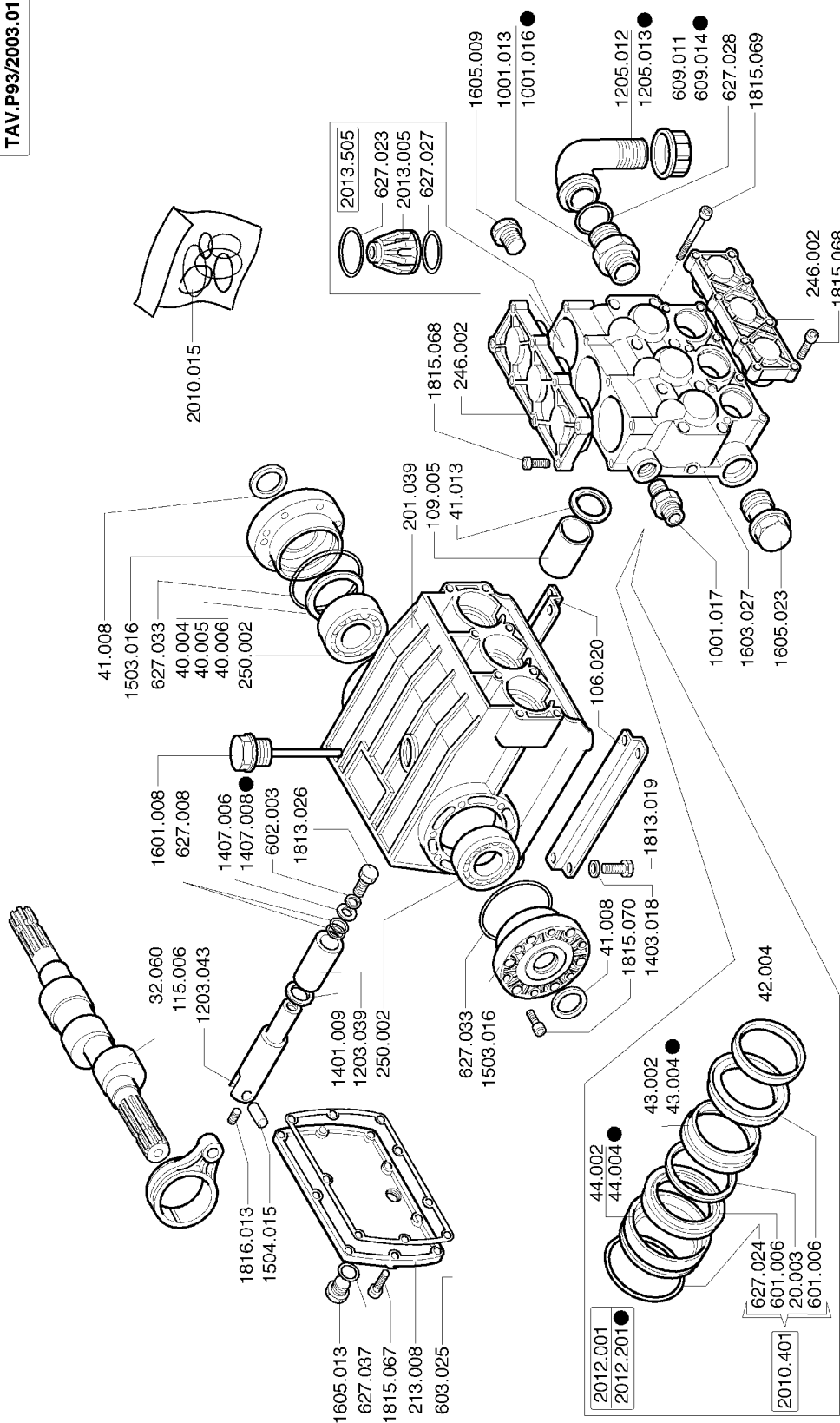
BTW NR.: NL004850786B01

ING BANK REK.-NR.: 659411776

Op al onze offertes, op alle opdrachten aan ons en op alle met ons gesloten overeenkomsten zijn toepasselijk de METAALUNIEVOORWAARDEN, gedeponeed ter Griffie van de Rechtbank te Rotterdam, zoals deze luiden volgens de laatstelijk aldaar neergelegde tekst. De leveringsvoorwaarden worden u op verzoek toegezonden.



TAV.P93/2003.01



P 93

● VERSIONE CONCIMAZIONE LIQUIDA

ip **imovilli pompe**



P 93

CODICE	DESCRIZIONE	N° PEZZI
20.003	◆ Anello supp. guarn.	3
32.060	Albero CARD.-CARD.	1
40.004	Anello spess. Ø 71 x 61 x 0,2	1
40.005	Anello spess. Ø 71 x 61 x 0,3	1
40.006	Anello spess. Ø 71 x 61 x 0,5	1
41.008	◆ Anello radiale Ø 35 x 47 x 7	2
41.013	◆ Anello radiale Ø 35 x 55 x 10	3
42.004	Anello anteriore	3
43.002	Anello intermedio	3
43.004	Anello intermedio x C.L.	3
44.002	Anello posteriore	3
44.004	Anello posteriore x C.L.	3
106.020	Base	2
109.005	Boccola 353950 F	3
115.006	Biella	3
201.039	Carter	1
213.008	Coperchio carter	1
246.002	Coperchio valvole	2
250.002	Cuscinetto a rulli con. 32207	2
601.006	◆ Guarn. DM 45 x 60	6
602.003	◆ Guarn. Nyltite M10	3
603.025	◆ Guarn. coperchio carter	1
609.011	Girello Ø 48 x 2 OT	1
609.014	Girello Ø 1"3/4 RS x C.L.	1
627.008	◆ Guarn. OR 130	6
627.023	◆ Guarn. OR Ø 40 x 3	6
627.024	◆ Guarn. OR 3250	3
627.027	◆ Guarn. OR 4131	6
627.028	◆ Guarn. OR Ø 36 x 3	1
627.033	◆ Guarn. OR 10197	2
627.037	◆ Guarn. OR 17913	1
1001.013	Nipplo Ø 1"1/4" - 48 x 2 OT	1
1001.016	Nipplo Ø 1"1/4" - 1"3/4 RS x C.L.	1
1001.017	Nipplo Ø 3/4" - 3/4" FE	1
1203.039	Pistone ceramica Ø 45	3
1203.043	Pistone	3
1205.012	Portagomma curvo Ø 40 OT x 48x2	1
1205.013	Portagomma curvo Ø 40 RS x 1"3/4 x C.L.	1

TAV. P 93/2003.01

CODICE	DESCRIZIONE	N° PEZZI
1401.009	Rondella Ø 28,5 x 57 x 1 INOX	3
1403.018	Rondella grover Ø 12 - UNI 1751	4
1407.006	Rondella blocc. pistone	4
1407.008	Rondella blocc. pistone x C.L.	3
1503.016	Supporto cuscinetto	2
1504.015	Spinotto Ø 14 x 31	3
1601.008	Tappo liv. olio Ø 1"	1
1603.027	Testata	1
1605.009	Tappo TE Ø 3/4" AL	1
1605.013	Tappo TCEI Ø 16 x 1,5 AL	1
1605.023	Tappo TE Ø 1"1/4 RS	1
1813.019	Vite TE M12 x 25 - 8.8 UNI 5739	4
1813.026	Vite TE M10 x 45 InOX UNI 5739	3
1815.067	Vite TCEI M6 x 20 - 12.9 UNI 5931 Dacromet	9
1815.068	Vite TCEI M8 x 22 - 12.9 UNI 5931 Dacromet	16
1815.069	Vite TCEI M12 x 90 - 12.9 UNI 5931 Dacromet	8
1816.013	Vite TCEI M8 x 20 - 12.9 UNI 5931 Dacromet	12
2010.015	Vite STEI M4 x 10 - 8.8 UNI 5927	3
2010.401	◆ Set guarnizioni	1
2012.001	Kit anelli	3
2012.201	Kit anelli x C.L.	3
2013.005	Gruppo valvola A-M	6
2013.505	Kit valvola A-M	6