



49 series



STANDARD VERSION

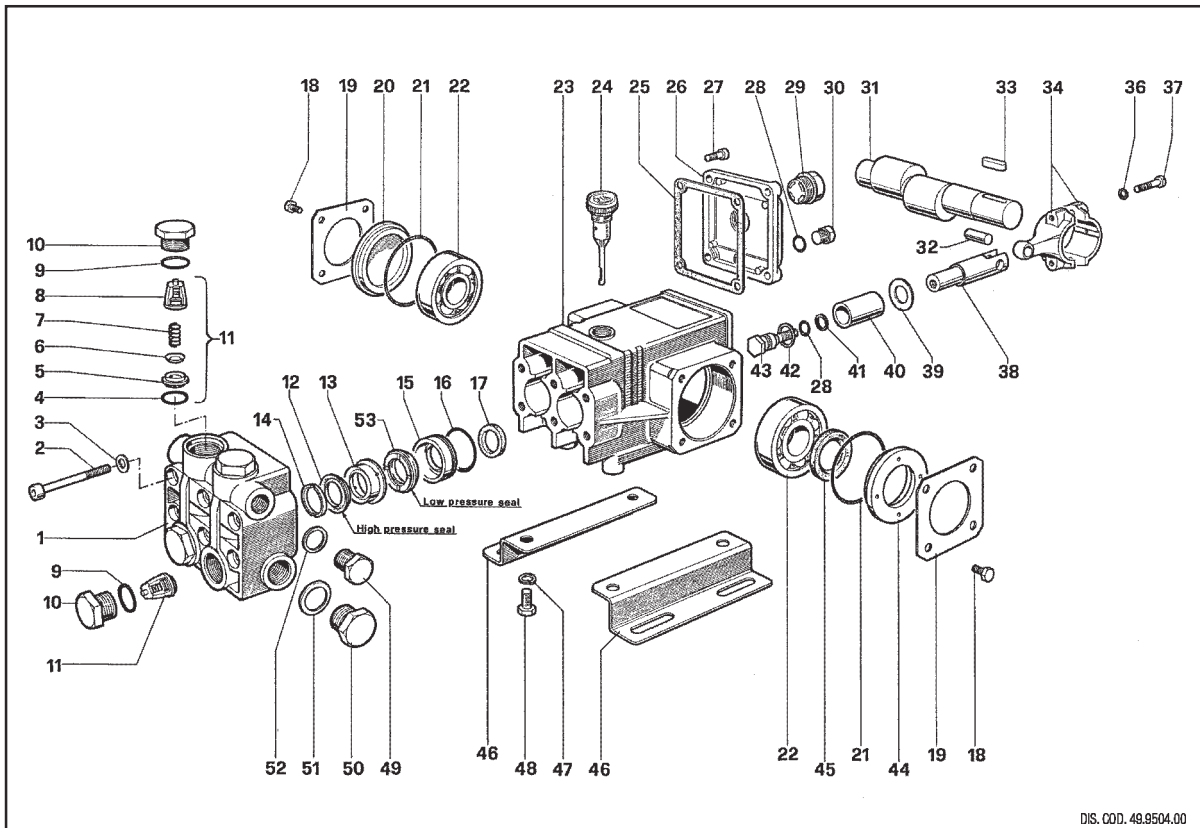


Version with nickel plated aluminum head available
Version avec culasse en aluminium nickelé disponible
Ausführung mit Pumpenkopf aus vernickeltem Aluminium verfügbar
Versión con culata de aluminio niquelado disponible
Disponibile la versione con testata in alluminio nickelato



INTERPUMP GROUP

Pump type Type de pompe Pumpentype Tipo de bomba Tipo di pompa	Flow rate Debit Förderleistung Caudal Portata		Max. pressure Pression Druck Presión Pressione		r.p.m. tr./min. u.p.m. r/min. g./min.	Power Puissance Leistung Potencia Potenza		Weight Poids Gewicht Peso Peso	Dimensions Dimensions Dimension Dimensiones Dimensioni
	l/min.	G.P.M. (U.S.A.)	bar	p.s.i.		kW	hp		
T521	8	2.11	50	725	1450	0,73	1	5	227x173x138
T721	8	2.11	70	1015		1,10	1,5		
T531	11	2.9	50	725		1,10	1,5		
T731	11	2.9	70	1015		1,47	2		
T9721	8	2.11	70	1015	1750	1,10	1,5	5	227x173x138
T9791	9,5	2.5	75	1100		1,47	2		
T9731	11	2.9	70	1015		1,47	2		



KIT N.	KIT 1	KIT 4	KIT 6	KIT 19	KIT 20	KIT 21	KIT 22	KIT 23	KIT 27
Positions Included	4-5-6-7 8-(11)	9-10	28-39 41-42 43	12-53	13	14	15-16	17	12-13 14-15 16-53
Posizioni Incluse									
N. dcs.	6	6	3	3	3	6	3	3	1

W52-W53-W72
W73-W972
W973-W979

T521-T531-T721
T731-T9721
T9731-T9791

POS.	CODE CODICE	DESCRIPTION DESCRIZIONE	N. PCS.
1	49.1200.22	Testata - All/Nickel	1
	49.1200.41	Testata - OT58 - Brass	1
2	99.3175.00	Vite M8x60 UNI 5931	6
3	96.7014.00	Rosetta Ø 8.4x13x0.8	6
4	90.3841.00	OR Ø 17.13x2.62	KIT 1 4
5	36.2003.66	Sede valvola	KIT 1 4
6	36.2001.76	Valvola	KIT 1 4
7	94.7376.00	Molla Ø 9.4x14.8	KIT 1 4
8	36.2002.51	Guida valvola	KIT 1 4
9	90.3847.00	OR Ø 20.24x2.62	KIT 4 4
10	98.2220.00	Tappo M 24x2x16.5	KIT 4 4
11	36.7032.01	Gruppo valvola	KIT 1 4
12	90.2703.00	Anello tenuta Ø 20 H.P. seal	KIT 19-27 2
13	50.2166.70	Anello intermedio Ø 20	KIT 20-27 2
14	50.1000.51	Anello di testa Ø 20	KIT 21-27 2
15	50.0805.70	Anello di fondo Ø 20	KIT 22-27 2
16	90.3612.00	OR Ø 31.47x1.78	KIT 22-27 2
17	90.1614.00	Anello radiale Ø 20x30x5	KIT 23 2
18	99.1807.00	Vite M6x10 UNI 5739	8
19	50.1500.74	Coperchio carter	2
20	50.2116.51	Distanziale	1
21	90.4097.00	OR Ø 55.56x3.53	2
22	91.8329.00	Cuscinetto a sfere 6305 (W72-979/T721-9791)	2
	91.8328.00	Cuscinetto a sfere 6305 (W52-53/T521-531)	2
23	49.0104.22	Carter serie T	1
24	98.2103.00	Tappo carico olio G3/8	1
25	49.2119.84	Guarnizione coperchio	1
26	49.1600.22	Coperchio carter serie W	1
	49.1603.22	Coperchio carter serie T	1
27	99.1837.00	Vite M6x14 UNI 5931	4
28	90.3585.00	OR Ø 10.82x1.78	KIT 6 3
29	97.5968.00	Sola olio G 3/4	1

POS.	CODE CODICE	DESCRIPTION DESCRIZIONE	N. PCS.
30	98.2041.00	Tappo G 1/4x9	1
	49.0205.35	Albero W52-T521	1
	49.0200.35	Albero W53-T531	1
	49.0201.35	Albero W73-T731	1
31	49.0204.35	Albero W72/979-T721/9791	1
	49.0220.35	Albero W972-T9721	1
	49.0217.35	Albero W973-T9731	1
32	97.7330.00	Spinnotto Ø 9x19.5	2
33	91.4878.00	Linquetta	1
34	50.0300.01	Biella completa	2
36	96.6939.00	Rosetta Ø 6.4x10x0.7	4
37	99.1927.00	Vite M6x35 UNI 5931	4
38	50.0500.56	Guida olivone	2
39	96.7286.00	Rosetta Ø 14x28x0.5	KIT 6 2
40	50.0404.09	Pistone Ø 20	2
41	90.5067.00	Anello per OR	KIT 6 2
42	96.7280.00	Rosetta Ø 14x18.5x0.5	KIT 6 2
43	47.2195.66	Vite fissaggio olivone	KIT 6 2
44	50.2115.51	Distanziale	1
45	90.1634.00	Anello radiale Ø 25x42x7	1
46	50.2000.74	Piedino	2
47	96.7016.00	Rosetta Ø 8.4 UNI 1751	4
48	99.3037.00	Vite M8x16 UNI 5739	4
49	98.2100.00	Tappo G 3/8x13	1
50	98.2176.00	Tappo G 1/2x10	1
51	96.7514.00	Rosetta Ø 21.5x27x1.5	1
52	96.7380.00	Rosetta Ø 17.5x23x1.5	1
53	90.2698.00	Anello tenuta Ø 20 L.P. seal	KIT 19-27 2

5