



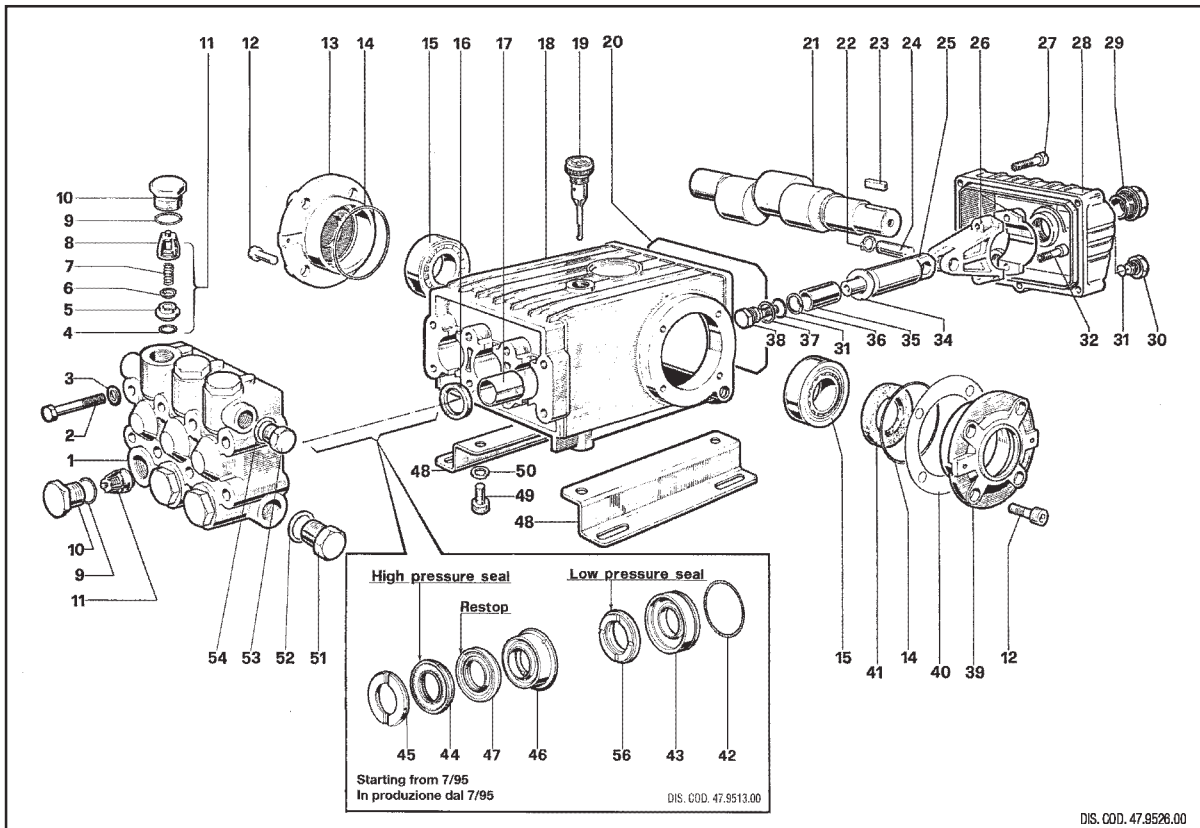
series



Pump type Type de pompe Pumpentype Tipo de bomba Tipo di pompa	Flow rate Débit Förderleistung Caudal Portata		Max. pressure Pression Druck Presion Pressione		r.p.m. tr./min. u.p.m. r/min. g./min.	Power Puissance Leistung Potencia Potenza		Weight Poids Gewicht Peso Peso	Dimensions Dimensions Dimension Dimensiones Dimensioni
	l/min.	G.P.M. (U.S.A.)	bar	p.s.i.		kW	hp		
W201	15	3.96	200	2900	1000	5,51	7,5	14,5	321x252x176
W162	18	4.75	160	2320		5,51	7,5		
WS201	15	3.96	200	2900	1450	5,51	7,5	14,5	321x224x176
WS162	18	4.75	160	2320		5,51	7,5		
WS152	21	5.55	150	2175		5,51	7,5		
WS202	21	5.55	200	2900		7,35	10		
W921	15	3.96	200	2900	1750	5,51	7,5	14,5	321x224x176
W916	18	4.75	160	2320		5,51	7,5		



WETERINGS MECHANISATIE



DIS. COD. 47.9526.00

KIT N.	KIT 1	KIT 2	KIT 3	KIT 5	KIT 6	KIT 7	KIT 69	KIT 71	KIT 10	KIT 28
Positions Included	4-5-6-7 8-(11)	16	41	9-10	31-34 36-37 38	45	44-47 56	46-47	42-43	42-43 44-45 46-47 56
Posizioni Incluse										
N. dcs.	6	3	2	6	3	6	3	3	3	1



POS.	CODE CODICE	DESCRIPTION DESCRIZIONE	N. PCS.
1	47.1202.41	Testata Nickel	1
2	99.3206.00	Vite M8x70 UNI 5737	8
3	96.7020.00	Rosetta Ø 8 UNI 1736	8
4	90.3841.00	OR Ø 17.13x2.62	KIT 1 6
5	36.2003.66	Sede valvola	KIT 1 6
6	36.2001.76	Valvola	KIT 1 6
7	94.7376.00	Molla Ø 9.4x14.8	KIT 1 6
8	36.2002.51	Guida valvola	KIT 1 6
9	90.3847.00	OR Ø 20.24x2.62	KIT 5 6
10	98.2222.00	Tappo M 24x2x16.5 spec. NK	KIT 5 6
11	36.7032.01	Gruppo valvola	KIT 1 6
12	99.3039.00	Vite M8x16 UNI 5931	8
13	47.1501.22	Coperchio carter	1
14	90.3913.00	OR Ø 67.95x2.62	2
15	91.8377.00	Cuscinetto a rulli 32206	2
16	90.1625.00	Anello radiale Ø 22x32x5.5	KIT 2 3
17	90.9126.00	Boccola Ø 22x25x30	3
18	47.0102.22	Carter	1
19	98.2106.00	Tappo carico olio G 3/8	1
20	90.3922.00	OR Ø 133.02x2.62	1
21	47.0204.35	Albero semlice P. di F. WS152 - WS202	1
	47.0215.35	Albero semlice P. di F. W921	1
22	90.0557.00	Anello di fermo	6
23	91.4878.00	Linauetta	1
24	97.7380.00	Solnotto Ø 13x35	3
25	47.0503.56	Guida olstone	3
26	47.0300.01	Bielle completa	3
27	99.1912.00	Vite M6x30 UNI 5931	5
28	47.1601.22	Coperchio carter	1
29	97.5968.00	Sola olio G 3/4	1
30	98.2041.00	Tappo G 1/4x9	1
31	90.3585.00	OR Ø 10.82x1.78	KIT 6 4

POS.	CODE CODICE	DESCRIPTION DESCRIZIONE	N. PCS.
32	99.3099.00	Vite M8x35 UNI 5931	6
34	96.7286.00	Rosetta Ø 14x28x0.5	KIT 6 3
35	47.0404.09	Pistone Ø 20	3
36	90.5067.00	Anello per OR	KIT 6 3
37	96.7280.00	Rosetta Ø 14x18.5x0.5	KIT 6 3
38	47.2195.66	Vite fissaggio olstone	KIT 6 3
39	47.1500.22	Coperchio carter	1
40	97.5678.00	Spessore	2
41	90.1648.00	Anello radiale Ø 30x55x7	KIT 3 1
42	90.3616.00	OR Ø 34.65x1.78	KIT 10-28 3
43	47.0805.70	Anello di fondo Ø 20	KIT 10-28 3
44	90.2705.00	Anello tenuta Ø 20 H.P. seal	KIT 28-69 3
45	47.1000.51	Anello testa Ø 20	KIT 7-28 3
46	47.2169.70	Anello intermedio Ø 20	KIT 28-71 3
47	90.2704.00	Anello "RESTOP" Ø 20	KIT 28-69-71 3
48	47.2000.74	Piedino	2
49	99.3644.00	Vite M10x18 UNI 5931	4
50	96.7106.00	Rosetta Ø 10 DIN 7980	4
51	98.2176.00	Tappo G 1/2x10	1
52	96.7514.00	Rosetta Ø 21.5x27x1.5	1
53	98.2100.00	Tappo G 3/8x13	1
54	96.7380.00	Rosetta Ø 17.5x23x1.5	1
56	90.2710.00	Anello tenuta Ø 20 L.P. seal	KIT 28-69 3

49

WETERINGS MECHANISATIE | UNIEK IN TUINBOUWTECHNIEK

OUDE HOOSLAG 4, 2691 NH 'S-GRAVENZANDE, HOLLAND

K.V.K. HAAGLANDEN NR.: 27219130

T: (0174) 41 64 81

BTW NR.: NL004850786B01

F: (0174) 41 40 28

I: WWW.WETERINGS.NL

ING BANK REK.-NR.: 659411776

Op al onze offertes, op alle opdrachten aan ons en op alle met ons gesloten overeenkomsten zijn toepasselijk de METAALUNIEVOORWAARDEN, gedeponeerd ter Griffie van de Rechtbank te Rotterdam, zoals deze luiden volgens de laatstelijk aldaar neergelegde tekst. De leveringsvoorwaarden worden u op verzoek toegezonden.