



WETERINGS[®]
MECHANISATIE

Elektrostapler

48 Volt - 7FB 15/18/20/25

80 Volt - 7FB 30/35

1,5 bis 3,5t



 **TOYOTA**
GABELSTAPLER

WETERINGS MECHANISATIE | INCOMPARABLE IN HORTICULTURAL TECHNIQUE

OUDE HOOISLAG 4, 2691 NH 'S-GRAVENZANDE, HOLLAND

C.O.C. HAAGLANDEN NO.: 27219130

T: +31 (0)174 41 64 81

VAT NO.: NL004850786B01

F: +31 (0)174 41 40 28

IBAN NL79 INGB 0659 4117 76, SWIFTCODE: INGBNL2A

090708-A-FOL

I: WWW.WETERINGS.NL

All our quotations, all orders placed with us and all contracts concluded with us are subject to the METAALUNIECONDITIONS, filed with the registrar of the District Court of Rotterdam, as stipulated in the latest text lodged with the said court. The conditions of delivery and payment will be sent to you upon request.



Een nieuwe generatie van heftrucks met 4 wielen

De vorkheftrucks van de 7FB-serie zijn bestemd voor lichte, middelzware en zware lasten en toepassingen. Op oneffen ondergrond of in de openlucht zijn deze 48-volt-trucks met 4 wielen comfortabeler dan trucks met 3 wielen. Bij permanent gebruik op een slechte ondergrond biedt de 7FB meer comfort voor de bestuurder en betere productiviteit.

De compacte afmetingen van de 7FB-serie zorgen ervoor dat deze vorkheftrucks ook in krappe productieomgevingen kunnen rijden en producten ook in opslagruimten met smalle gangen kunnen stapelen. De trucks zijn flexibel genoeg voor indoor- en outdoor-gebruik. Het draagvermogen bedraagt 1,5 – 3,5 ton.



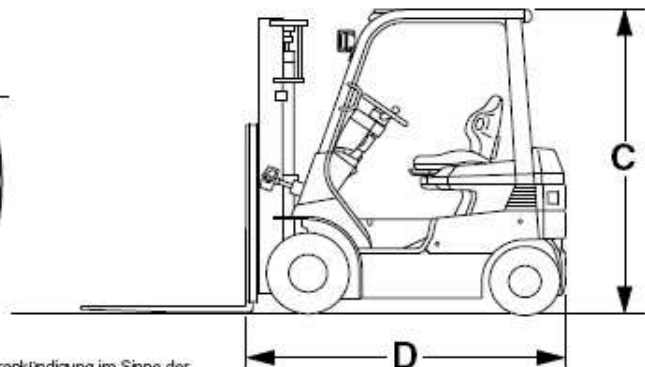
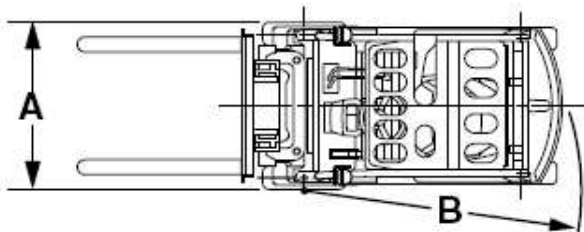
DATENÜBERSICHT

Modell		7FB15 (7FBH15)	7FB18 (7FBH18)	7FB20 (7FBH20)
Tragkraft	kg	1500	1750	2000
Lastschwerpunkt	mm	500	500	500
Gesamtbreite	A mm	1115	1115	1170
Wenderadius	B mm	1770	1780	1980
Höhe bis Oberkante Dach	C mm	2025 (2105)	2025 (2105)	2025 (2105)
Länge bis Gabelrücken	D mm	2080	2115	2240

Modell		7FB25 (7FBH25)	7FB30	7FBJ35
Tragkraft	kg	2500	3000	3500
Lastschwerpunkt	mm	500	500	500
Gesamtbreite	A mm	1170	1240	1240
Wenderadius	B mm	2000	2210	2270
Höhe bis Oberkante Dach	C mm	2025 (2105)	2195	2195
Länge bis Gabelrücken	D mm	2290	2490	2575

BATTERIE- UND MOTORDATEN

Modell			7FB15.18	7FBH15.18	7FB20	7FB25	7FBH20.25	7FB30 7BJ35
Spannung/Leistung (5 Std. Nennleistung)	Standard	V/AH	48/400	48/545	48/450	48/565	48/730	80/370
	Hochleist.	V/AH	48/485	-	48/600	48/600	-	80/470
Motoren	Fahren	kW	7.6	7.6	10.7	10.7	10.7	11.9
	Hub	kW	9.5	9.5	12.2	12.2	12.2	14.4
	Lenkhilfe	kW	0.9	0.9	1.0	1.0	1.0	1.2



Alle technischen Daten gelten für den Zeitpunkt der Drucklegung, sie können ohne Vorankündigung im Sinne der technischen Weiterentwicklung geändert werden. Die verwendeten Bilder zeigen die Stapler teilweise mit Zusatzausstattung, die nicht zum normalen Lieferumfang gehören. Auskunft erteilt Ihr zuständiger TOYOTA Vertragshändler.



Elektrostapler



TRAIGO
Dreiradstapler
Drehstrom
24 V SAS



7FBEF
Dreiradstapler
Drehstrommotor
48 V SAS



7FB
Vierradstapler
Drehstrom
48 V SAS



7FBMF
Vierradstapler
Drehstrommotor
80 V SAS

1,0 t	● TRAIGO 10		
1,2 t	● TRAIGO 13	● 7FBEF 13	
1,5 t	● TRAIGO 15	● 7FBEF 15	● 7FB 15
1,6 t		● 7FBEF 16	● 7FBMF 16
1,8 t		● 7FBEF 18	● 7FB 18 ● 7FBMF 18
2,0 t		● 7FBEF 20	● 7FB 20 ● 7FBMF 20
2,5 t			● 7FB 25 ● 7FBMF 25
3,0 t			● 7FBMF 30
3,5 t			● 7FBMF 35
4,0 t			● 7FBMF 40
4,5 t			● 7FBMF 45
5,0 t			● 7FBMF 50

